

平成30年度学総兼関東大会 北部地区 女子 予選結果

シングルス(県大会出場本数23本)

順位	氏名	学年	学校名
1	森川 優希	3	早稲田本庄
2	齊藤 ちひろ	3	早稲田本庄
3	室伏 奏旅	3	早稲田本庄
4	山村 明日美	2	早稲田本庄
5	田中 紗貴	2	早稲田本庄
6	杉本 沙弥	2	早稲田本庄
7	大谷 舞	3	本庄
8	須江 絢可	3	正智深谷
9	福島 由惟	3	本庄
10	梅澤 里歩	3	本庄東
11	高野 夏鈴	3	鴻巣
12	吉田 亜佑華	3	正智深谷
13	沼尻 純怜	3	本庄
14	木村 彩乃	3	本庄
15	齋藤 舞莉奈	3	大妻嵐山
16	金井 歩乃花	2	熊谷女子
17	堀口 怜那	3	本庄
18	齋藤 亜依	3	熊谷西
19	間々田 菜実	3	熊谷女子
20	佐藤 奈子	3	本庄
21	鈴木 愛彩	2	鴻巣
22	尾形 笑佳	3	本庄東
23	遠山 風優	2	鴻巣
補1	高瀬 真生	2	熊谷女子
補2	鈴木 萌莉	3	深谷第一
補3	本多 絢香	3	熊谷商業
補4	粕谷 有里	2	本庄
補5	高澤 美晴	3	熊谷西

ダブルス(県大会出場本数13本)

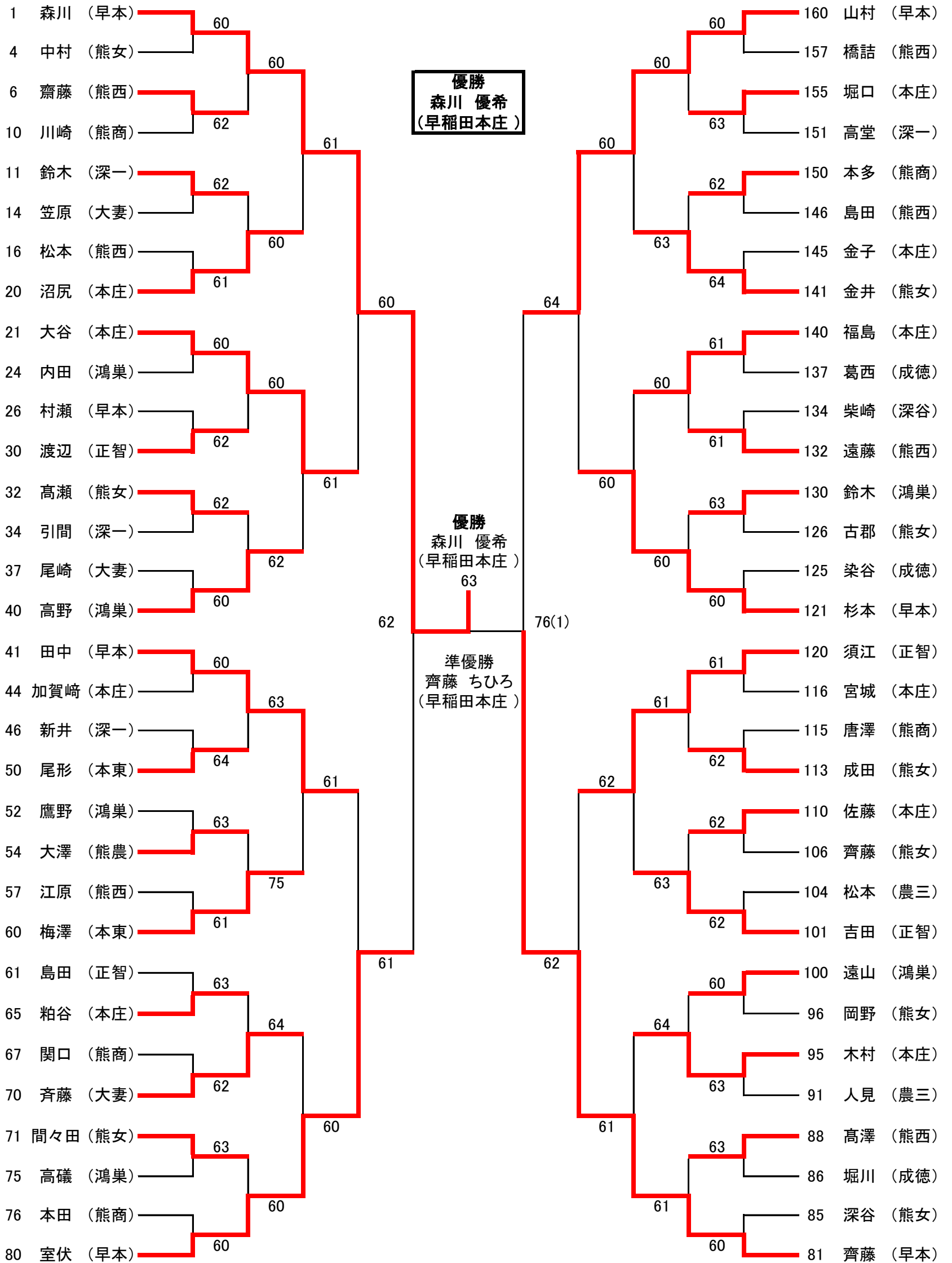
順位	氏名		学年		学校名
1	森川 優希	室伏 奏旅	3	3	早稲田本庄
2	齊藤 ちひろ	田中 紗貴	3	2	早稲田本庄
3	山村 明日美	杉本 沙弥	2	2	早稲田本庄
4	大谷 舞	福島 由惟	3	3	本庄
5	佐藤 奈子	堀口 怜那	3	3	本庄
6	梅澤 里歩	尾形 笑佳	3	3	本庄東
7	鈴木 萌莉	遠山 風優	2	2	鴻巣
8	間々田 菜実	山本 彩賀	3	3	熊谷女子
9	卜部 亜胡	丸山 珠実	2	2	本庄
10	須江 絢可	渡辺 円花	3	3	正智深谷
11	堀川 愛未	村田 菜奈	3	3	成徳深谷
12	新井 菜月	若林 はな	2	2	深谷第一
13	金子 采和	粕谷 有里	2	2	本庄
補1	齋藤 舞莉奈	大室 久留実	3	3	大妻嵐山
補2	松井 葉奈	田島 菜々子	2	2	正智深谷
補3	島田 成華	吉田 亜佑華	3	3	正智深谷

注) ※は組み合わせ会議前日までの補欠

平成30年度学総兼関東大会北部地区予選 女子シングルスBEST64 2018/4/13,16

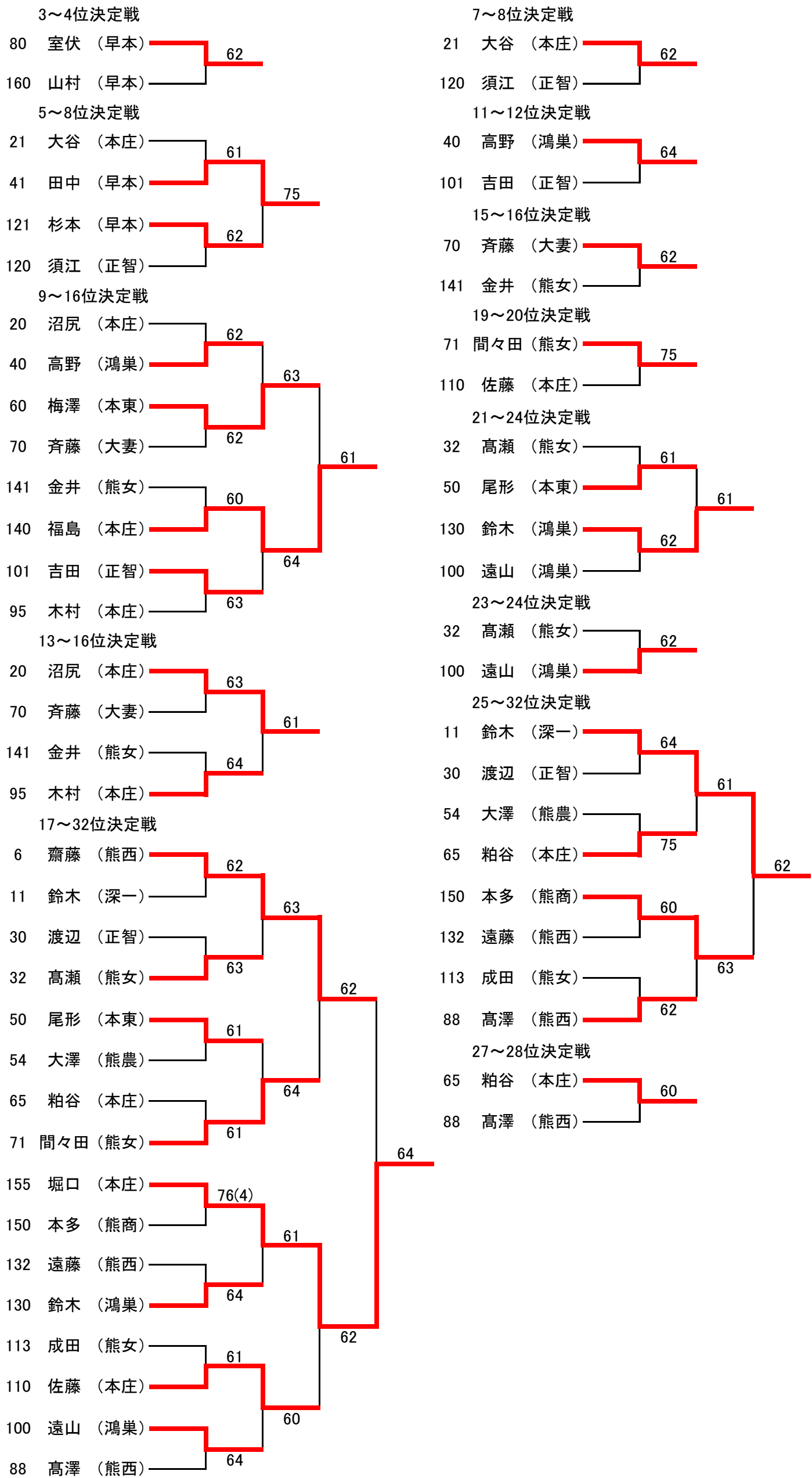
4/13 熊谷運動公園、農大三高校、仙元山、成徳深谷高校 4/16 岩鼻運動公園 8:30受付終了

女子シングルスBEST64
県大会出場本数23本



平成30年度学総兼関東大会北部地区予選 女子シングルスBEST64 2018/4/13,16

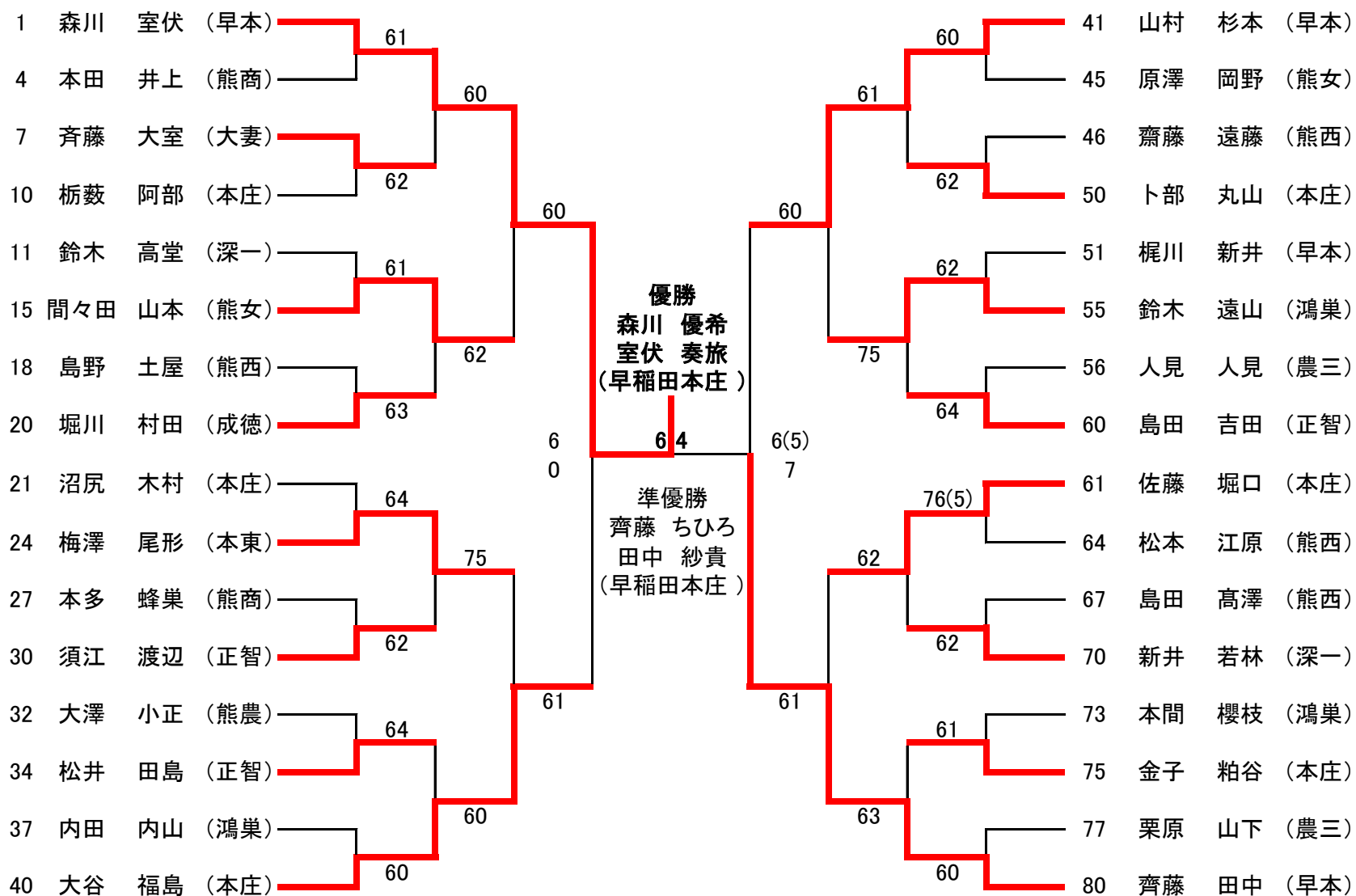
4/13 熊谷運動公園、農大三高校、仙元山、成徳深谷高校 4/16 岩鼻運動公園 8:30受付終了
シングルス順位戦対戦表



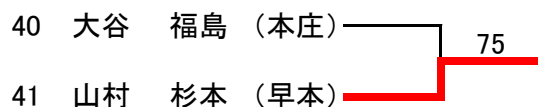
平成30年度学総兼関東大会北部地区予選 女子ダブルスBEST32 2018/4/14,15

4/14 熊谷さくら運動公園 仙元山 成徳深谷高校 農大三高校 , 4/15 仙元山 8:30受付終了

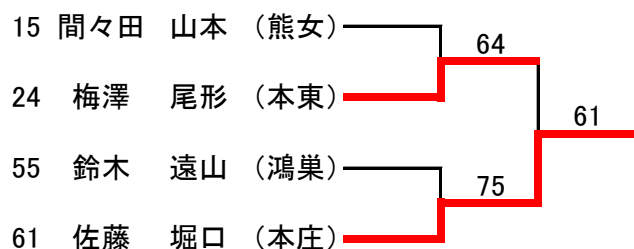
女子ダブルスBEST32
県大会出場本数13本



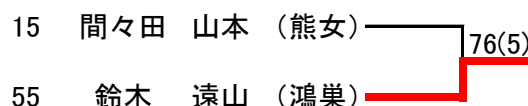
3~4位決定戦



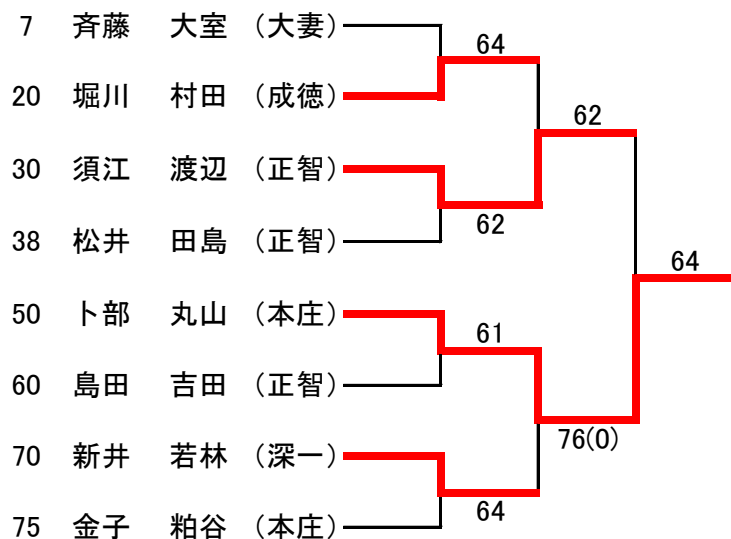
5~8位決定戦



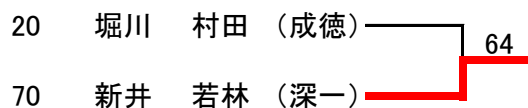
7~8位決定戦



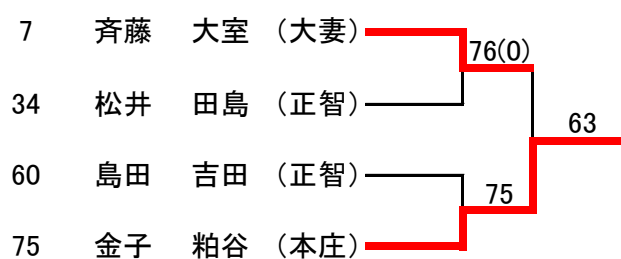
9~16位決定戦



11~12位決定戦



13~16位決定戦



15~16位決定戦

